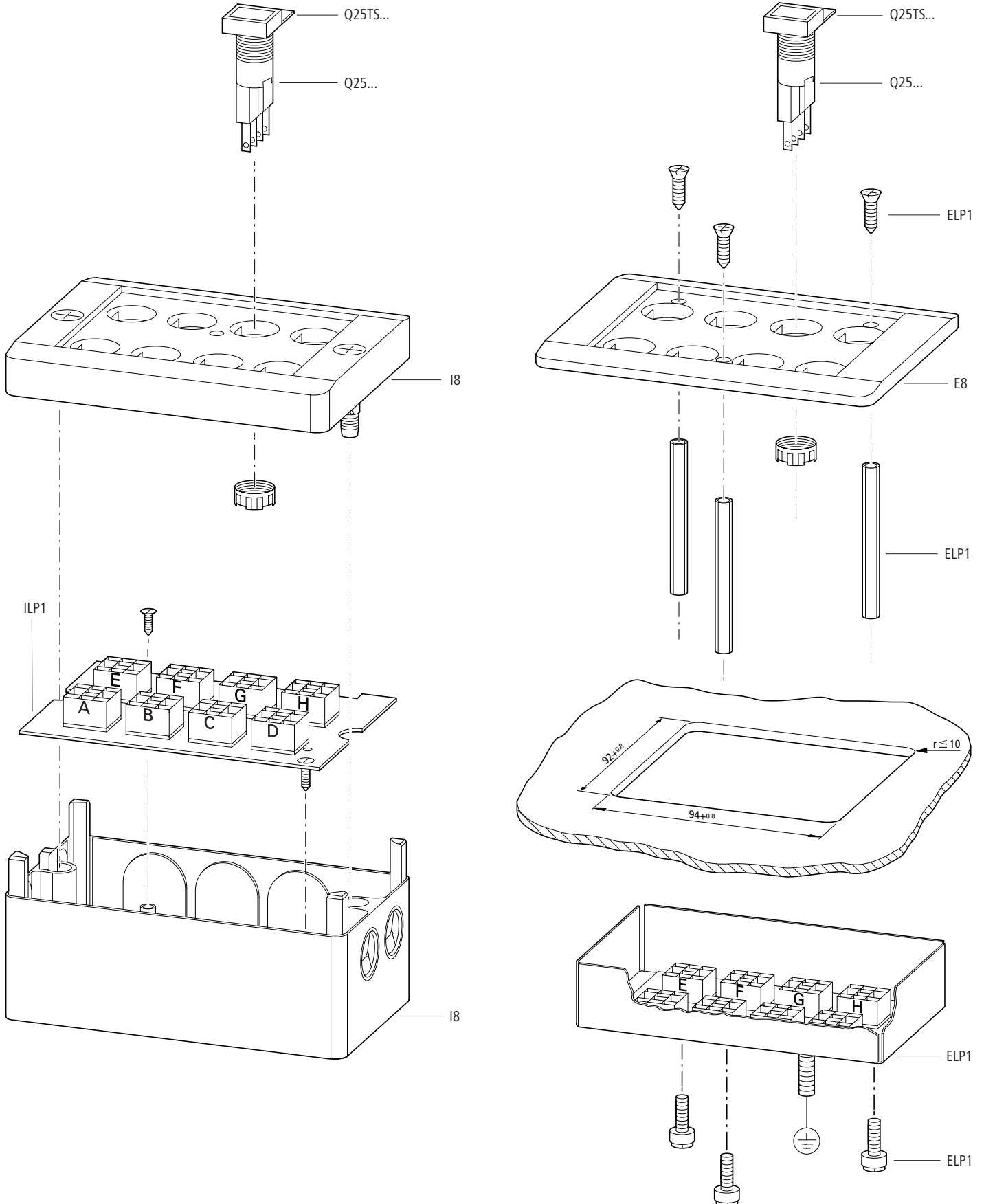


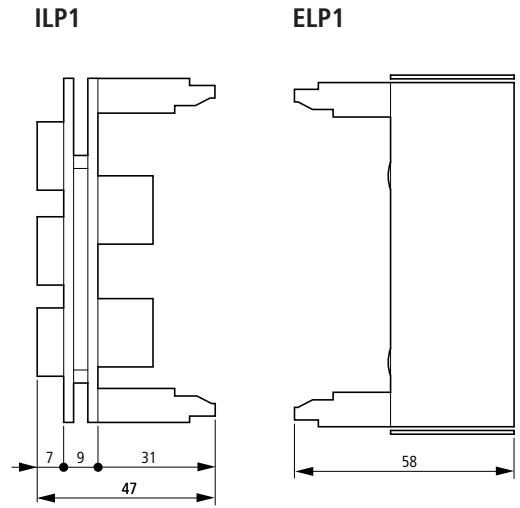
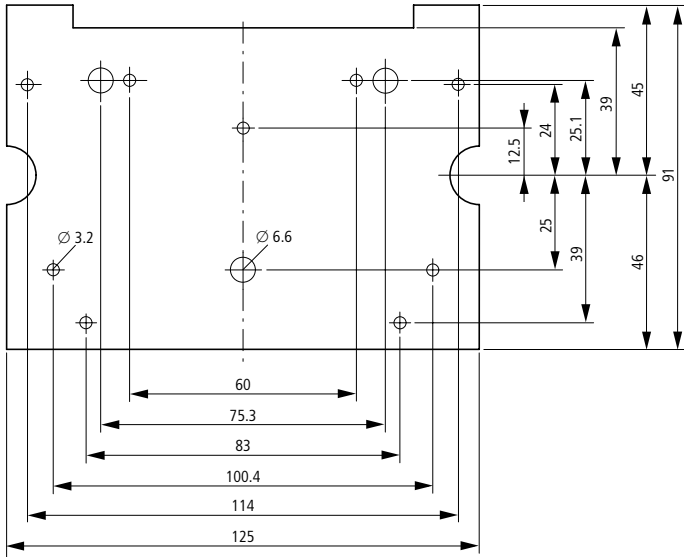
Montageanweisung
Installation Instructions
Notice d'installation
Istruzioni per il montaggio

Instrucciones de montaje

ILP1 
ELP1



For Moeller Electric Sales and Support call KMparts.com (866) 595-9616



ACHTUNG!

Kodierung nur bei ausgeschaltetem Gerät vornehmen.
 Kordierung wird erst bei Spannungszuschaltung übernommen!
 RS 485, Busabschluß
 (DIP-Schalter ⑤):
 0 0 = offen
 1 1 = geschlossen
 Beim letzten Busteilnehmer muß der Busabschluß geschlossen sein.

WARNING!

Coding must be carried out only when device is switched off. Coding will not become effective until voltage is switched on.
 RS 485 bus termination
 (DIP switches ⑤):
 0 0 = open,
 1 1 = closed
 The bus termination must be made after the last bus user.

ATTENTION !

Codage uniquement hors tension. Le codage est uniquement pris en compte après remise sous tension !
 Terminaison de bus RS 485
 (codeur ⑤) :
 0 0 = ouvert,
 1 1 = fermé
 La terminaison de bus doit être fermée au niveau du dernier appareil connecté sur le bus.

ATTENZIONE!

Effettuare la codifica solo se l'apparecchio è spento. La codifica ha luogo solo all'accensione.
 collegamento bus RS 485
 (commutatore DIP ⑤):
 0 0 = aperto,
 1 1 = chiuso
 L'ultimo partecipante bus deve avere le resistenze di terminazione chiuse.

¡ATENCIÓN!

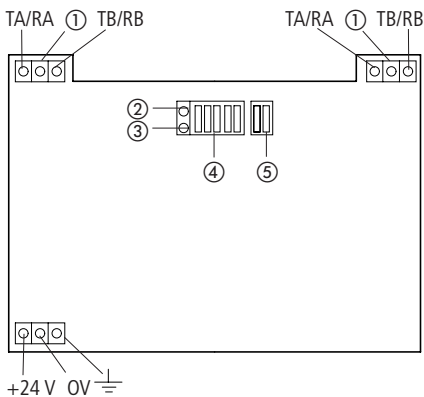
Realizar la codificación únicamente con el aparato desconectado. Se acepta la codificación una vez conectada la tensión.
 RS 485 – Conexión de bus
 (interruptor DIP ⑤):
 0 0 = abierto,
 1 1 = cerrado
 Debe cerrarse la conexión del bus en el último usuario.

Kodierung der DIP-Schalter ④
 DIP switch coding ④
 Codage des microrupteurs ④
 Codifica del commutatore DIP ④
 Codificación del interruptor DIP ④

Kodierung Adresse Address coding Codage de l'adresse Codifica indirizzo Codificación de dirección	Slave-Teilnehmer-Adresse Slave address coding Adresse de la station esclave Indirizzo partecipante slave Dirección usuario esclavo
---	--

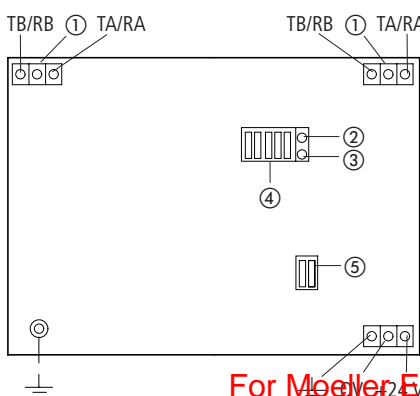
5 4 3 2 1	1 = on, 0 = off/open
1 1 1 0 1	1
1 1 1 0 0	2
1 1 0 1 1	3
1 1 0 1 0	4
1 1 0 0 1	5
1 1 0 0 0	6
1 0 1 1 1	7
1 0 1 1 0	8
1 0 1 0 1	9
1 0 1 0 0	10
1 0 0 1 1	11
1 0 0 1 0	12
1 0 0 0 1	13
1 0 0 0 0	14
0 1 1 1 1	15
0 1 1 1 0	16
0 1 1 0 1	17
0 1 1 0 0	18
0 1 0 1 1	19
0 1 0 1 0	20
0 1 0 0 1	21
0 1 0 0 0	22
0 0 1 1 1	23
0 0 1 1 0	24
0 0 1 0 1	25
0 0 1 0 0	26
0 0 0 1 1	27
0 0 0 1 0	28
0 0 0 0 1	29
0 0 0 0 0	30

ILP1



Spannungsversorgung 24 V DC. max 0,5 A
 Anschluß: bis 2,5 mm²
 24 V DC power supply, 0,5 A max. connection up to 2.5 sq. mm.
 Alimentation 24 V CC, 0,5 A max.
 Raccordement jusqu'à 2,5 mm²
 Alimentazione 24 V DC, max. 0,5 A
 Collegamento fino a 2,5 mm²
 Tensión de alimentación 24 V DC, max. 0,5 A
 Conexión hasta 2,5 mm²

ELP1



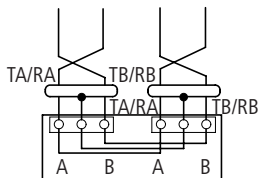
① Schirm
 Screen (screening of the data cable)
 Blindage de la ligne de données
 Schermo (schermature dei cavi dati)
 Pantalla (Apantallado de la línea de datos)
 ② Status
 Status
 Etat
 Stato
 Estado
 ③ Power
 ④ ⑤ DIP-Schalter
 DIP switch
 Codeurs DIP
 Commutatore DIP
 Interruptor DIP

For Mueller Electric Sales and Support call KMparts.com (866) 595-9616

LED Meldungen	LED indicators	DEL de signalisation	Segnalazioni a LED	Indicaciones LED
POWER	POWER	POWER	POWER	POWER
An = Gerät betriebsbereit	On = Device is operational	allumée = appareil opérationnel	On = acceso	Conectado = aparato preparado para funcionar
Aus = Gerät nicht betriebsbereit	Off = Device is non-operational	éteinte = appareil non opérationnel	off = spento	Desconectado = aparato no preparado para el servicio
STATUS	STATUS	STATUS	STATO	STATUS
An = Busmaster im RUN	On = Busmaster in RUN	allumée = maître bus en RUN	On = Master del bus in RUN	Conectado = Bus master en FUNCIONAMIENTO
Aus = Busmaster im HALT	Off = Busmaster in STOP	éteinte = maître bus en HALT	Off = Master del bus in ALT	Desconectado = bus master PARADO
Blinken = Datenübertragung auf Suconet K gestört (Software, Leiterbruch, Übertragungsleitung unterbrochen, Busmaster nicht angeschlossen).	Flashing = Suconet K data transmission is disturbed (Software, broken cable, line interrupted, busmaster not connected).	Clignotante = Défaut de transmission de données sur Suconet K (Logiciel, rupture de conducteur, ligne de transmission interrompue, maître non connecté).	Lampeggiante = Trasmissione dati Suconet K disturbata (Software, interruzione collegamento o cavo di trasmissione, master del bus non collegato).	Luz intermitente = Transmisión de datos Suconet K averiada (Software, rotura de conductor, transmisión interrumpida, bus master no conectado).
Suconet K Anschluß	Suconet K Connection	Raccordement Suconet K	Collegamento Suconet K	Conexión Suconet K

Mit Unterbrechung der nachfolgenden Teilnehmer
 With disconnection of subsequent users
 Avec interruption de la station suivante
 Con interruzione dei partecipanti successivi
 Con interrupción de los siguientes usuarios

Vom Teilnehmer Zum Teilnehmer
 From user To user
 De station A station
 Da partecipante A partecipante
 Desde el usuario Hacia el usuario



Leitung: 2-Draht verdreht und abgeschirmt
 TYP LT 309.096

Conductor:
 Screened twisted-pair cable
 (type: LT 309.096)

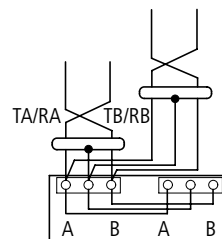
Câble : paire torsadée et blindée
 (réf. : LT 309.096)

Cablaggio:
 doppino trefolato e schermato
 (tipo: LT 309.096)

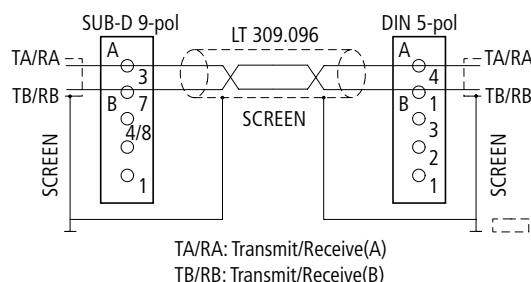
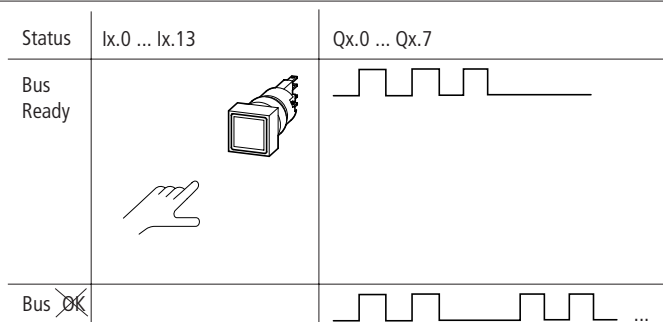
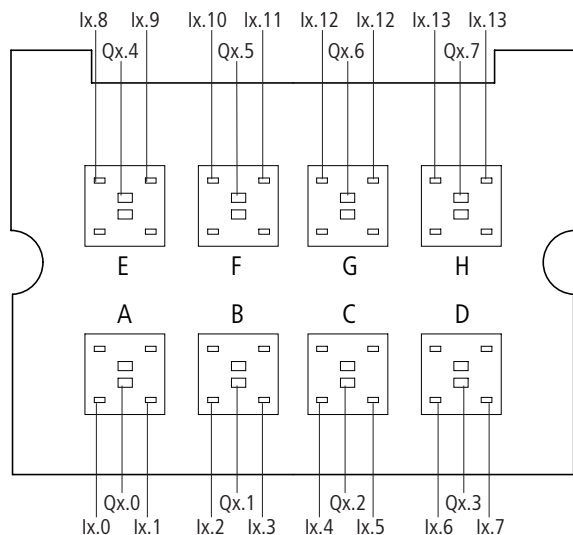
Conducción:
 2 cables trenzados y apantallados
 (modelo: LT 309.096)

Ohne Unterbrechung
 Without disconnection of subsequent users
 Sans interruption de la station suivante
 Senza interruzione dei partecipanti successivi
 Sin interrupción de los siguientes usuarios

Vom Teilnehmer Zum Teilnehmer
 From user To user
 De station A station
 Da partecipante A partecipante
 Desde el usuario Hacia el usuario

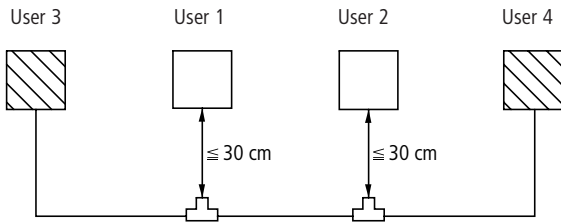


Kontaktanordnung für SPS-Programmierung
 Contact arrangement for PLC programming
 Disposition des contacts pour la programmation de l'API
 Disposizione dei contatti per la programmazione del PLC
 Ordenación de contactos para programación del PLC



For Moeller Electric Sales and Support call KMparts.com (866) 595-9616

Installationshinweise für Suconet Teilnehmer
 Installation instructions for Suconet Users
 Installation de participants au Suconet
 Istruzioni per l'installazione di componenti Suconet
 Instrucciones de instalación para los usuarios de Suconet



Busabschlußwiderstände

Am ersten und letzten Gerät eines Suconet-Stranges müssen die Busabschlußwiderstände eingeschaltet sein (unabhängig von der Adreßverteilung).

User = Teilnehmer

Bus terminating resistors

The bus terminating resistors must be switched on at the first and last unit on a Suconet line (irrespective of the address setting).

Résistances de terminaison de bus

Sur les appareils qui constituent matériellement le début et la terminaison de la branche Suconet, les résistances de terminaison de bus doivent être activées indépendamment de l'adressage.

User = Participant

Resistenza di terminazione Bus

Sul primo e sull'ultimo apparecchio di un ramo Suconet devono essere attivate le resistenze di terminazione bus (indipendentemente dalla attribuzione degli indirizzi).

User = Componente

Resistencia de salida de bus

Las resistencias de salida de bus del primer y último aparato de una línea de Suconet han de estar conectadas (independientemente de la distribución de direcciones).

User = Usuario

Stichleitungslänge

Die Stichleitungslänge (Leitung vom Suconet-Busstrang zum Gerätestecker) darf max. 30 cm betragen.

Length of spur line

The spur line (line from the Suconet-bus line to the device connector) must be no longer than 30 cm.

Câble de dérivation

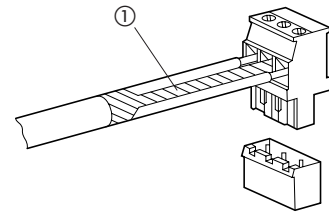
Les câbles de dérivation entre la branche Suconet et le connecteur sur l'appareil ont une longueur max. de 30 cm.

Lunghezza diramazioni

La lunghezza delle diramazioni (cavi che collegano i rami del bus Suconet all'apparecchio) deve essere max. 30 cm.

Longitud de los conductores

La longitud de los conductores (conductor desde la línea de bus del Suconet hasta el conector del aparato) no ha de ser mayor de 30 cm.



Erdung

Das Schirmgeflecht des Suconet-Kabels ① muß zumindest einseitig geerdet werden. Falls keine Potentialausgleichströme zwischen den Erdungspunkten vorhanden sind, ist die beidseitige Erdung des Schirmgeflechtes vorzuziehen.

Der Abstand des Suconet-Kabels zu Starkstromleitungen muß min. 30 cm betragen. Parallele Kabelführungen sind zu vermeiden.

Earthing

The braided screen of the Suconet cable ① must be earthed at one end at least. If no potential equalizing currents are present between the earthable points, it is advisable to earth the braided screen at both ends. The distance between the Suconet cable and power lines must be at least 30 cm. Avoid parallel cabling.

Mise à la terre

Relier à terre le blindage du câble Suconet ① d'un côté au moins. En cas d'absence de courants d'équipotentialité entre les deux points de mise à la terre, il est préférable de mettre à la terre le blindage des deux côtés. Evitez de poser le câble Suconet près de lignes de courant fort. Si c'est inévitable, respectez une distance d'au moins 30 cm.

Collegamento a terra

La calza schermata del cavo Suconet ① deve essere messa a terra almeno su un lato. Nel caso non ci siano correnti equipotenziali tra i punti a terra si deve preferire il collegamento a terra su ambo i lati della calza schermata.

La distanza del cavo Suconet da cavi con correnti forti deve essere di almeno 30 cm. Evitare il cablaggio parallelo.

Puesta a tierra

El trenzado apantallado del cable del Suconet ① ha de conectar a tierra por un extremo como mínimo. Si no hay intensidades de compensación de potencial entre los puntos de puesta a tierra, es aconsejable conectar a tierra el trenzado por ambos extremos.

El cable Suconet ha de estar a una distancia de 30 cm como mínimo de líneas de alta intensidad. Han de evitarse los tendidos de cables paralelos.